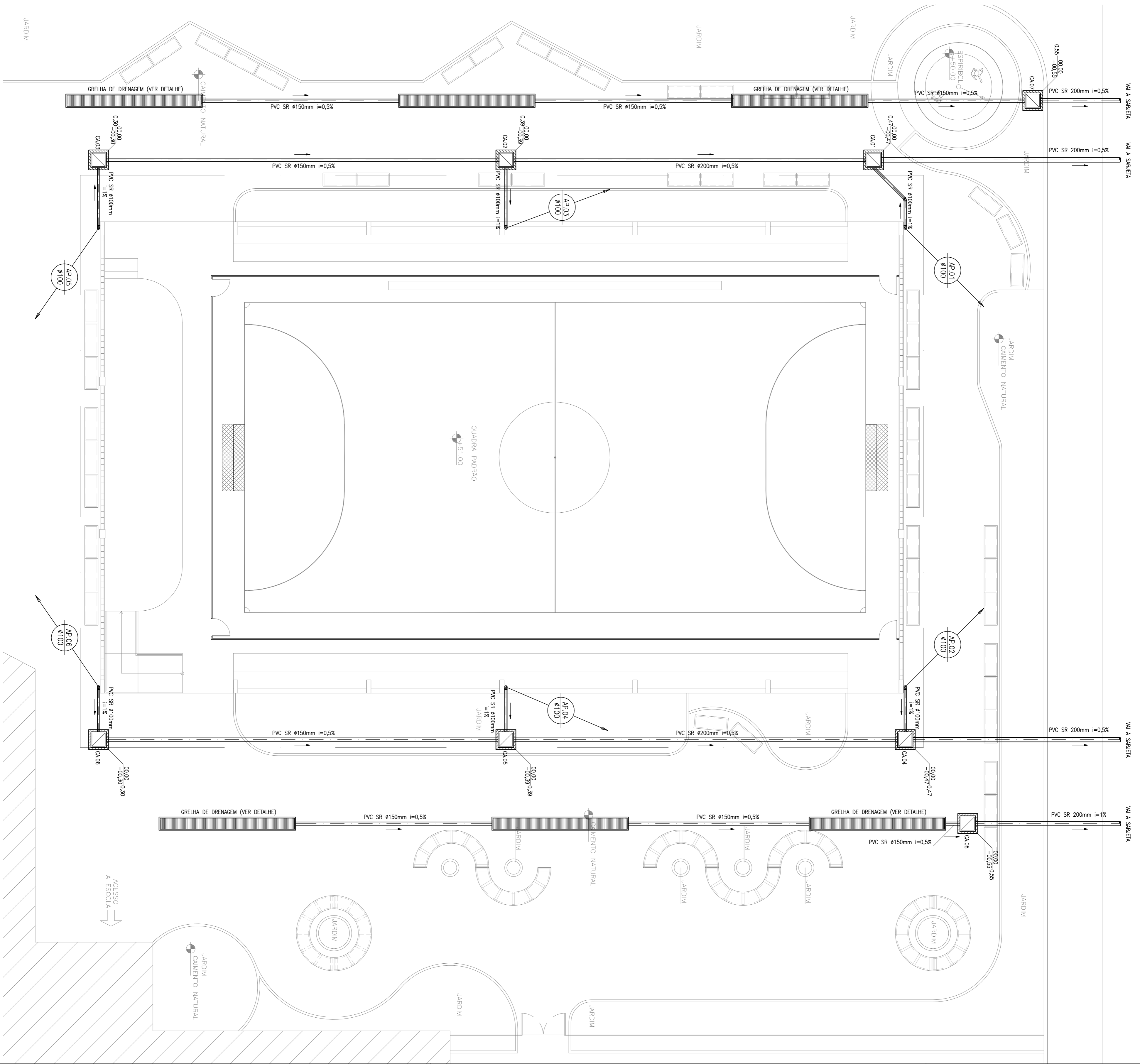
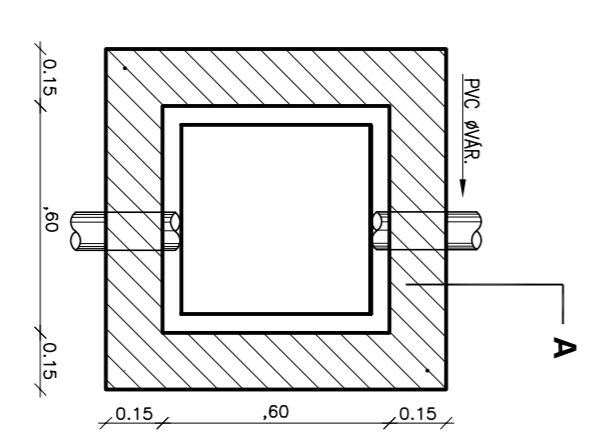
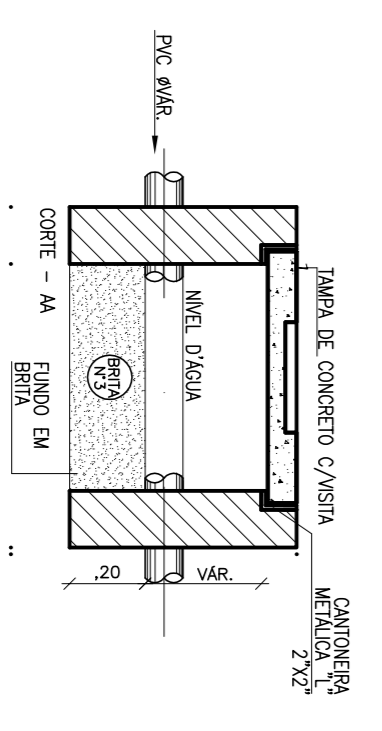


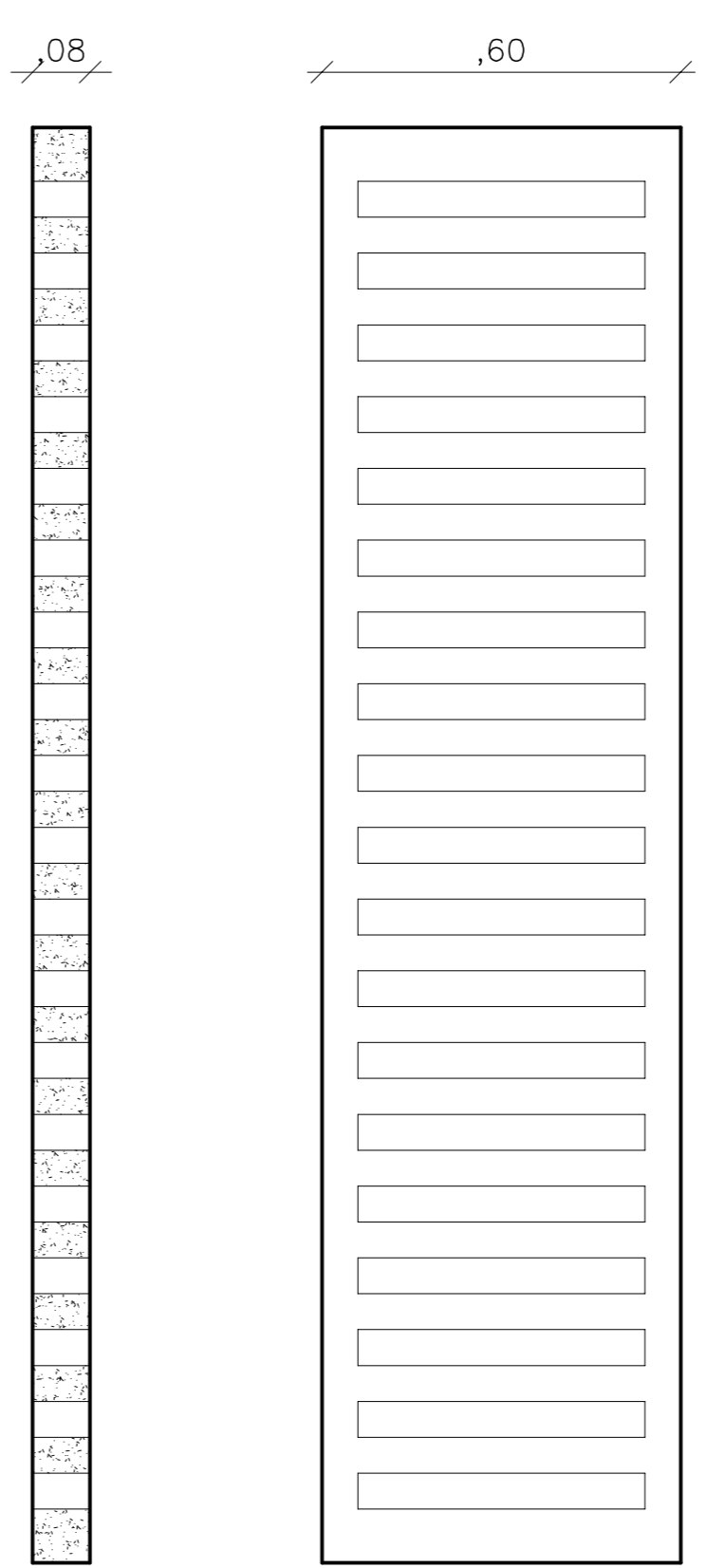
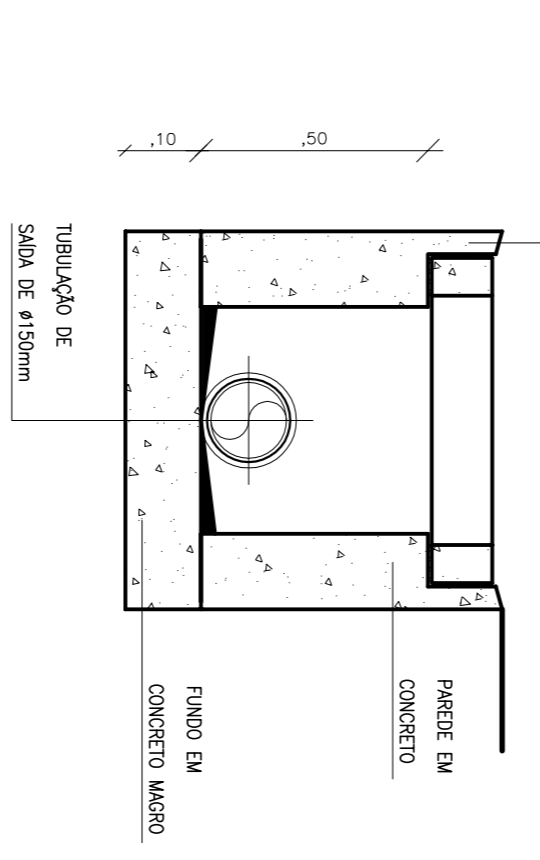
01 PLANTA BAIXA DA QUADRA ESPORTIVA  
ESCALA: 1:100



03 DETALHE CAIXA DE AREIA E BRITA  
SEM ESCALA



02 DETALHE GRELHA  
SEM ESCALA



LEGENDA	
	JOELHO 90° PVC SÉRIE REFORÇADA Ø100mm
	GRELHA
	CAIXA DE AREIA COM TAMPA EM CONCRETO - 60cmX60cmX10cm
	TUBO PVC SÉRIE REFORÇADA Ø100mm
	SENA DE INDICAÇÃO DO FLUXO DA DRENAGEM
	BAUO HEMISFÉRICO EM AÇO GALVANIZADO Ø100mm

<p>CLIENTE/DEDO: SECRETARIA MUNICIPAL DA EDUCAÇÃO - SMIE</p> <p>INTERNO: RUA JOSÉ SOBREIRA, 608 - EDSON QUEIROZ</p> <p>PROJETO: QUADRA DA EMEIF IRMÃ SIMAS</p>			
<p>PROPRIETÁRIO: PREFEITURA DE FORTALEZA</p> <p>PROJETO: DETALHE GRELHA</p> <p>CÁLCULO: [ ]</p> <p>CONSTRUÇÃO: [ ]</p>		<p>DESCRIÇÃO: [ ]</p>	
<p>RESPONSÁVEL TÉCNICO: ALESSANDRE M. A. PEREIRA</p> <p>ASSINATURA: [ ]</p>		<p>MUNICÍPIO: FORTALEZA</p> <p>TRABALHO: PROJETO EXECUTIVO</p> <p>CONTRATO / RES: 072/2011 - 006/2012</p> <p>ÁREA CONSTRUTIVA: 2.621,64m<sup>2</sup></p> <p>ESPECIFICAÇÃO: PLUVIAL</p>	
<p>INDICADA: 11/05/12</p>		<p>CELA / ANO: 0500667/49-7</p> <p>DATA DE APROVAÇÃO: 28/06/2012</p> <p>REVISÃO: ORIGINAL</p> <p>ALIANA</p>	
<p>SAUVADOR: Rua Frederico Simões, 153, S 1403/1410/1411</p> <p>Edif. Quilombo 68 - CEP 41020-778</p> <p>Telefone: (71) 3625 0000</p> <p>3262@gsig.com.br</p>		<p>FORTALEZA: Av. Senador Dantas, 3562, S 302/303/306</p> <p>Edif. Quilombo 68 - CEP 41020-778</p> <p>Telefone: (81) 3055 0558</p> <p>626@jca.com.br</p>	
<p><b>PL-001</b></p>			

Este projeto e as anotações são de propriedade exclusiva da JCA Engenharia e Arquitetura e não devem ser copiados, reproduzidos ou utilizados sem a autorização expressa da JCA Engenharia e Arquitetura. O construtor e o cliente são responsáveis por qualquer erro ou omissão no projeto.